



Glamox Wireless

You define. We connect.



Lichtmanagementsysteme für die Zukunft

Glamox Wireless ist ein eigenständiger Produktbereich der Glamox Lichtmanagementsysteme. Im Folgenden zeigen wir Ihnen die Vorteile unserer Systeme auf.

Ein Lichtmanagementsystem von Glamox ist eine gute Wahl, egal ob Sie Nutzer, Bauherr, Installateur, Facility Manager, Lichtplaner oder Architekt sind. Unsere Lösungen sind:

Einfach zu planen

Auf der Glamox-Webseite finden Sie eine Übersicht an Beispielen unserer Lichtmanagementsysteme. Entdecken Sie unsere LMS-Lösungen für verschiedenste Anwendungsbereiche, die Sie mit detaillierten Vorschlägen für Planungen und allen Artikelnummern einsehen können. LMS ist auch ein integraler Bestandteil unseres Licht-Berechnungs-Tools.

Dieses gewährleistet eine detaillierte und genaue LMS-Dokumentationen, die entsprechend aktualisiert wird, wenn etwas in den Plänen für die Beleuchtungsanlage verändert wird.

Unkompliziert einzurichten

Wir möchten, dass Sie sich bei der Auswahl eines Lichtmanagementsystems von uns bestens aufgehoben fühlen. Durch den Glamox-Service übernehmen wir die volle Systemverantwortung für die gesamte Beleuchtungsanlage. Die Inbetriebnahme erfolgt durch kompetente Systemintegratoren, die auf Glamox-Systeme speziell geschult sind.

Leicht anzuwenden

Bei der Gestaltung unserer Lichtmanagementsysteme legen wir großen Wert auf intuitive Anwendungsoberflächen. So wird der Nutzer unser Lichtmanagementsystem in der Regel als "unsichtbare Technologie" erleben, welche sich leicht an seine Bedürfnisse anpasst.

Leicht zu installieren

Durch den Einsatz etablierter Standards und Technologien, die den Installateuren bestens bekannt sind, stellen wir hierdurch eine problemlose Installation vor Ort sicher.

Verbinden von Dingen, die wichtig sind

Glamox verfolgt die technologischen Trends genau. Schritt für Schritt werden wir genau die relevanten IoT-Technologien integrieren, die einen wirklichen Mehrwert bieten. Wir stellen sicher, dass für unsere Kunden immer die beste Technologie zum Einsatz kommt.

Flexibel

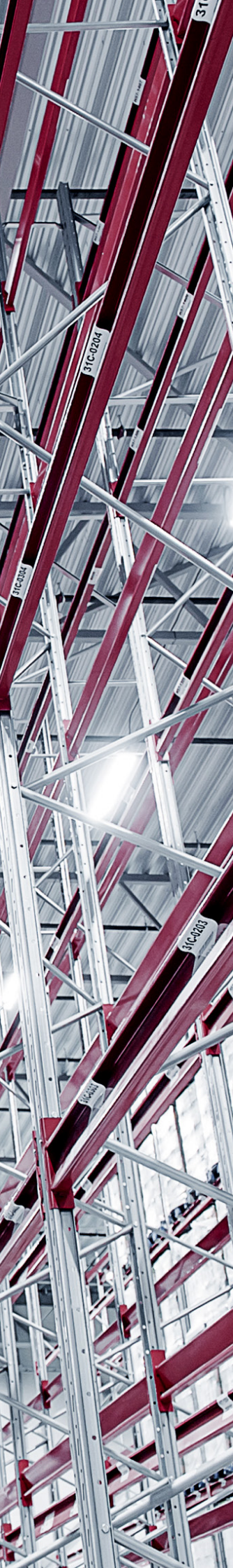
Mit programmierbaren, adressierbaren Leuchten und den entsprechenden Steuereinheiten, lässt sich eine Lösung einfach an neue Bedürfnisse anpassen, ohne die Installation physisch zu verändern.

Qualitätsversprechen

Wir bieten Ihnen eine sichere Wahl. Unsere Lösungen sind in unseren Entwicklungsabteilungen auf Kompatibilität getestet worden. 70 Jahre Erfahrung in der Beleuchtungsindustrie stehen für umfassende Kompetenz. Dabei ist die Qualität immer der höchste Wert für uns geblieben. Dies ist einer der Gründe, warum wir nur mit den besten Lieferanten und Partnern arbeiten.



Durch die einfache Installation eines Glamox Wireless-Systems können Sie den Energieverbrauch deutlich senken und gleichzeitig die Beleuchtung durch verschiedene Einstellungen optimieren.



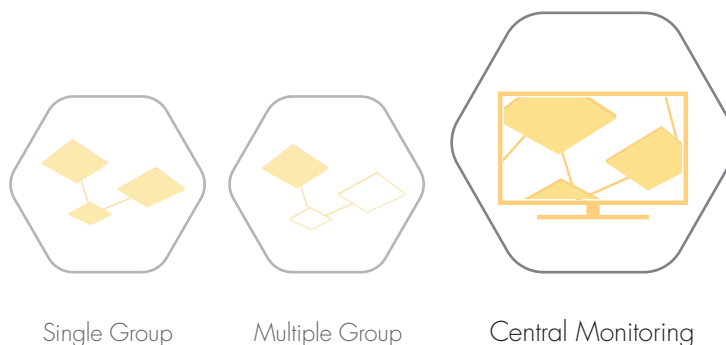
Warum Wireless?

Dank Wireless wird Ihr Lichtmanagementsystem extrem flexibel. Sie brauchen keine neue Installation, sondern müssen nur das Setup ändern und die Lösung wird sofort an ihre neue Umgebung angepasst. Bei einer Sanierung oder Erweiterung der Anlage ist dies ein enormer Vorteil.

Ganz gleich ob Glamox Wireless für industrielle oder andere Bereiche zum Einsatz kommt, werden auf Wunsch, über Ethernet weitere Daten in ein zentrales Überwachungssystem geleitet. Durch den Einsatz eines zentralen Access Points können wir auch zusätzliche Dienstleistungen wie die Kontrolle des Energieverbrauchs sowie der Notbeleuchtung im Gebäude anbieten.

Central Monitoring

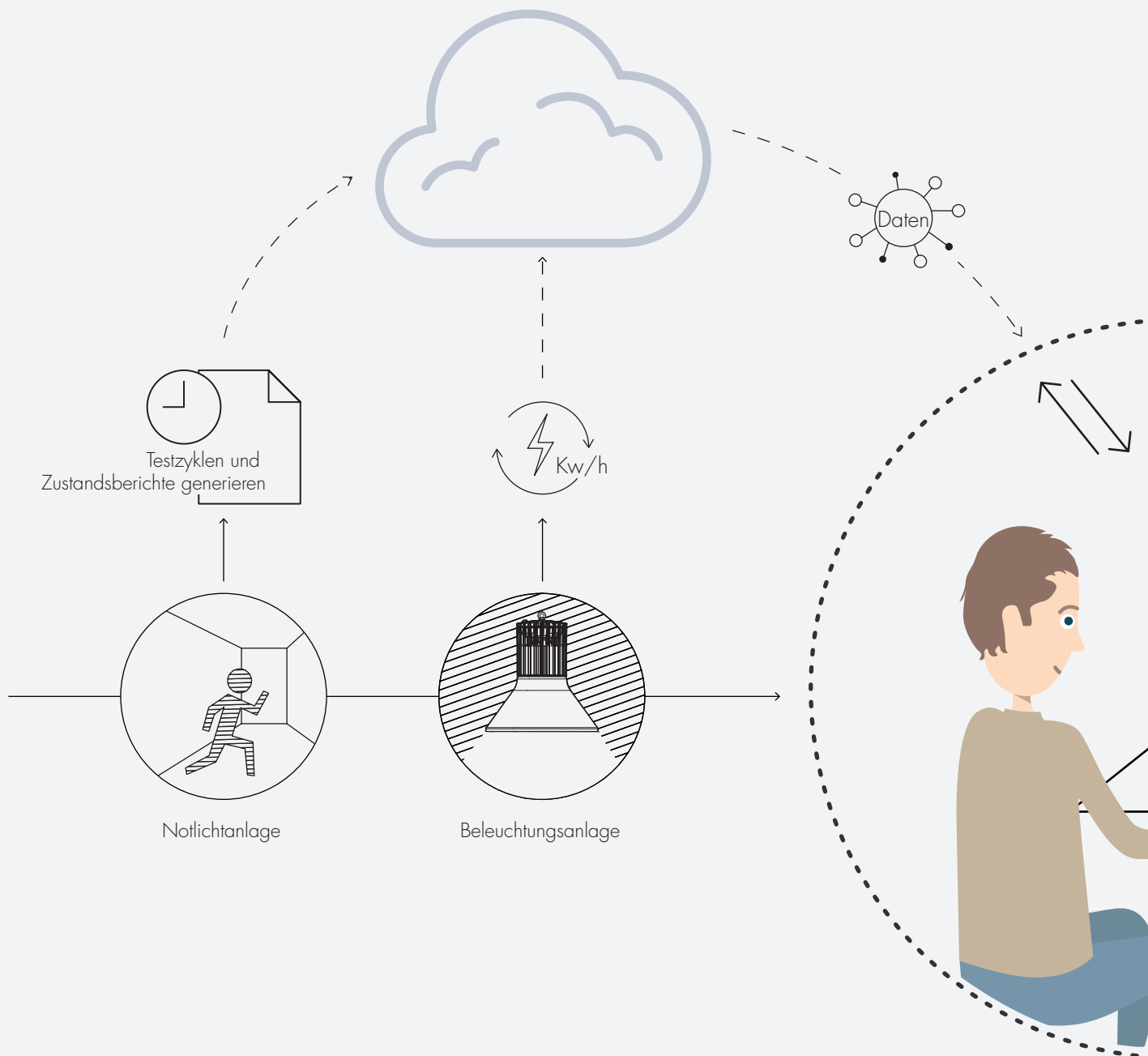
Ein zentrales Monitoring-System hilft Ihnen bei der Überwachung und Steuerung ganzer Beleuchtungsanlagen. Es ist zudem ideal, wenn Sie den Ressourceneinsatz in einem Gebäude optimieren möchten.



Single Group

Multiple Group

Central Monitoring

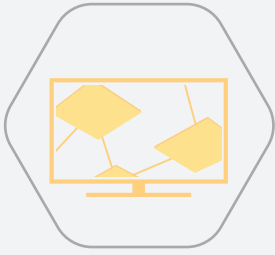


Überwachung der Notlichtanlage

Verabschieden Sie sich von zeitraubenden Notlicht-Wartungen. Durch den Einsatz von Wireless-adressierbaren Notlicht-Leuchten ist es möglich, Testzyklen einzurichten und Berichte zu erstellen und zu speichern, die den europäischen und nationalen Normen entsprechen. Sofern etwas nicht in Ordnung ist, kann eine Benachrichtigung an das zuständige Wartungspersonal gesendet werden.

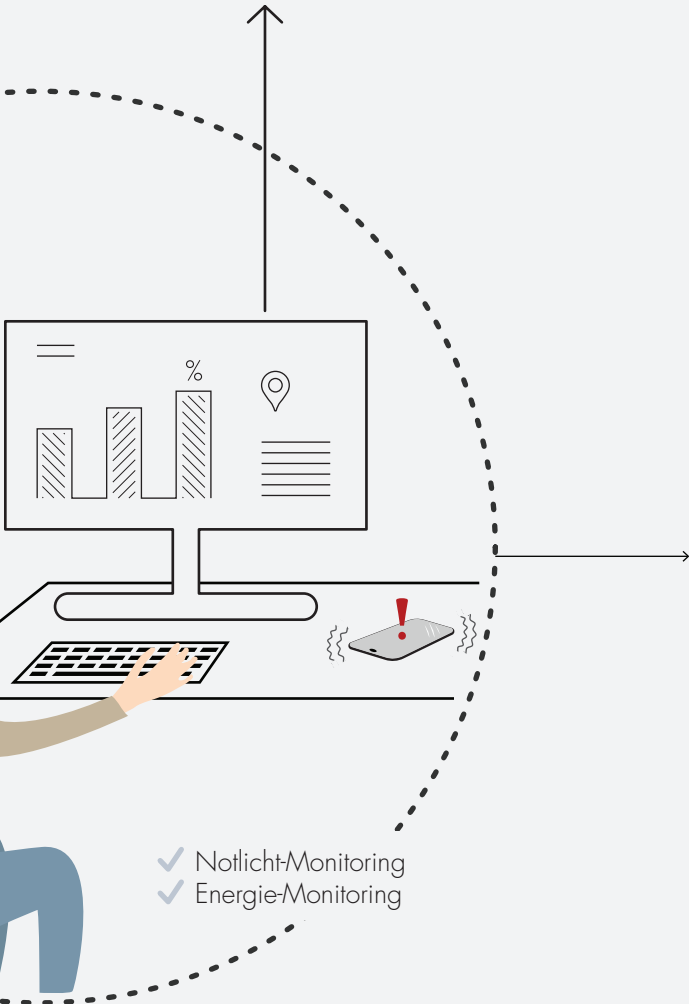
Einfache Abbildung des Energieverbrauchs

Unser zentrales Monitoring-System bietet eine intuitive Bedienoberfläche für den Anwender zur Überwachung des Energieverbrauchs in Gebäuden. Erkennt wird dies mit einer Wärmebildkartierung, die den Energieverbrauch in verschiedenen Bereichen der Immobilie anzeigt und der Situation anpasst.



Central Monitoring

Ein System, mit dem Sie die komplette Beleuchtungsanlage überwachen und steuern können. Glamox setzt auf eine Systemarchitektur, die dem Kunden einen einfachen Zugriff auf alle verfügbaren Daten für die Verwendung in einem Gebäudemanagementsystem bietet. Die System-Architektur kann aus verschiedenen Arten von Technologien bestehen, solange das Central Monitoring-System die Informationen aus allen Technologien zu einer gemeinsamen Benutzerplattform gruppieren kann.



- ✓ Notlicht-Monitoring
- ✓ Energie-Monitoring



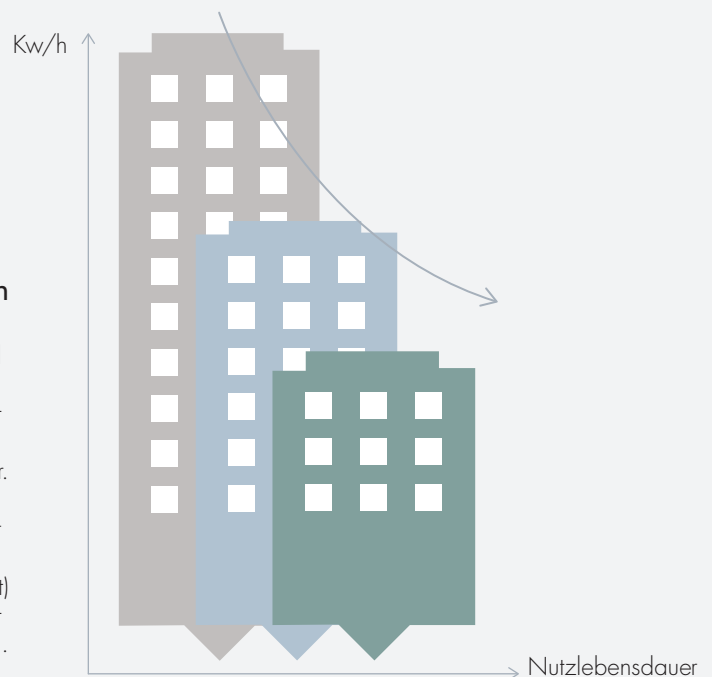
Zustandsbericht der Notlichtanlage anfordern.



Intelligent viel Geld sparen

Mit einer Investition in ein Glamox Wireless-System sparen Sie Geld sowohl bei jeder Stromabrechnung als auch bei der Wartung. Mit anderen Worten: Die Beleuchtungsanlage verbraucht weniger Kilowattstunden pro Monat und erreicht Dank reduziertem Verbrauch eine längere Nutzungsdauer.

Eine Energieeinsparung von 60 Prozent und eine Verdoppelung der Nutzungsdauer sind keine Seltenheit. Testen Sie unseren intelligenten Amortisationsrechner, mit dem Sie den ROI (Return-on-Investment) einer Investition in ein Lichtmanagementsystem mit Wireless-Komponenten ermitteln können.





Leicht zu installieren

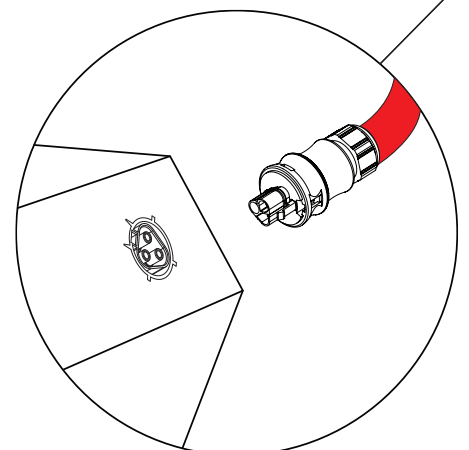
Die Komplexität der Lichanlage steigt mit der Flexibilität des Lichtmanagementsystems. Mit Glamox Wireless bieten wir eine moderne und flexible LMS-Lösung an, die so leicht zu installieren ist, wie eine standardisierte On/Off-Installation.



Externe Sensorbox

Sensorbox mit Quick-Connector

Einige unserer Industrielleuchten werden mit einem Kabel und IP67-Quick-Connector (QW) geliefert. Wir haben hierzu eine externe Sensorbox für den einfachen Anschluss an diese Produkte entwickelt.

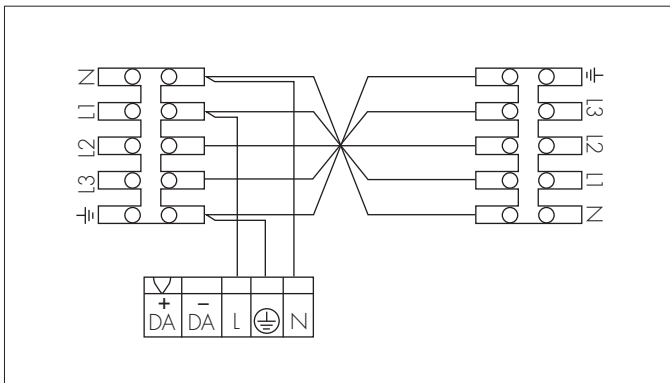


Externe Sensorbox mit Durchgangsverdrahtung

EXT IW-SEN TW M25

2x5x4 mm²

Die Sensorbox hat eine 5-polige Dali-Durchgangsverdrahtung in 2x5x4 mm² sowie eine 5-polige Abgangsklemme für die Leuchte. Die Durchgangsverdrahtung erfolgt über zwei M25-Kabelverschraubungen.

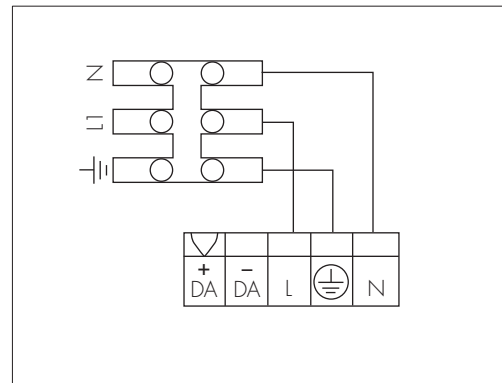


Externe Sensorbox

EXT IW-SEN M20

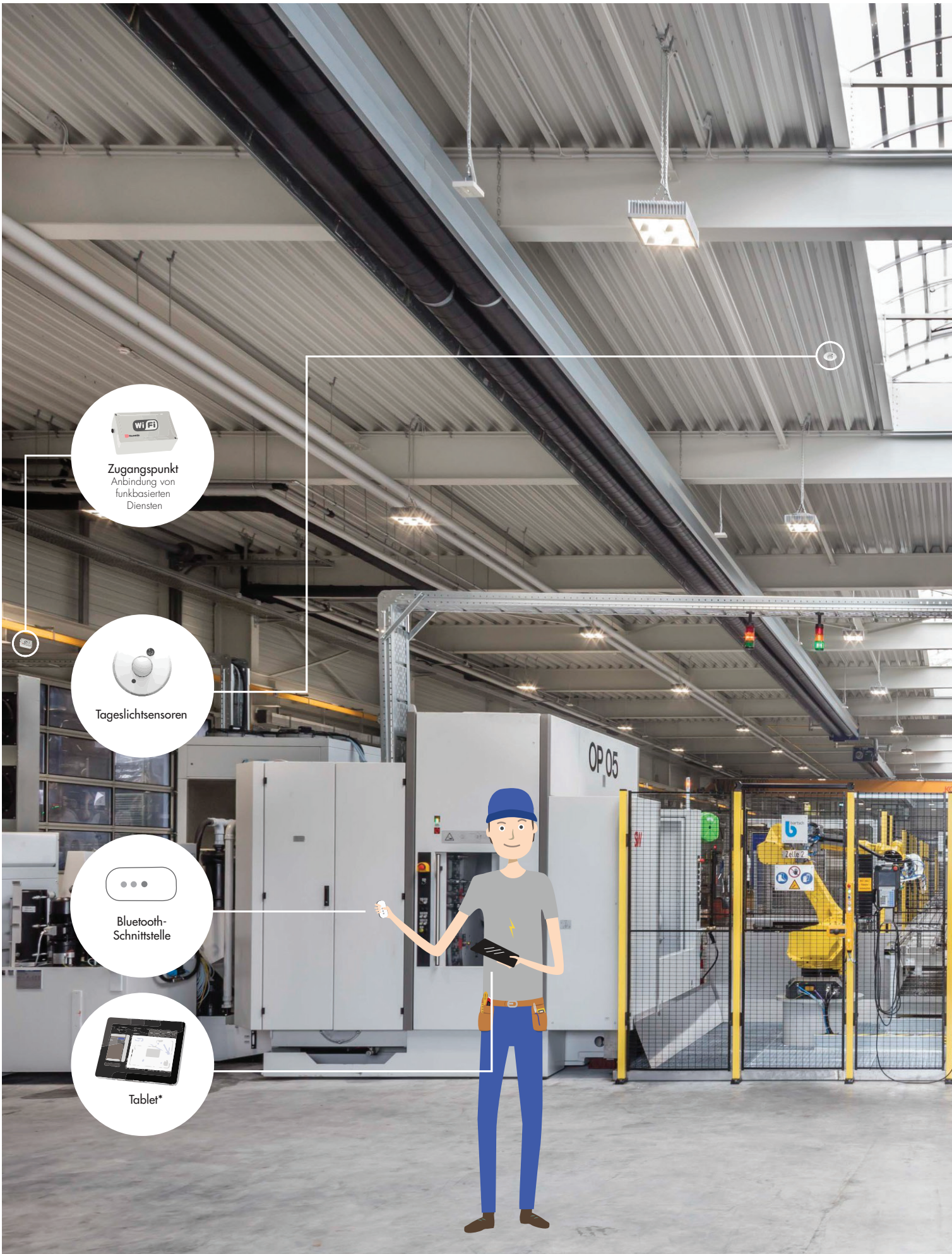
3x2,5 mm²

Die Sensorbox hat eine 3-polige Eingangsklemme sowie eine 5-polige Dali Abgangsklemme für die Leuchte. Die Kabeleinführung für die Versorgungsspannung erfolgt über eine M20-Kabelverschraubung.



EXTERNE SENSORBOX

EXTERNE SENSORBOX



Zugangspunkt
Anbindung von
funkbasierten
Diensten



Tageslichtsensoren



**Bluetooth-
Schnittstelle**



Tablet*

*Tablet: Samsung Tab A



Leuchte mit integrierter oder externer Sensorbox

Externe Wireless-Sensorbox
(je Leuchte)

Wireless-Notbeleuchtung

Szenen-Controller
Für manuelle Steuerung
(optional)

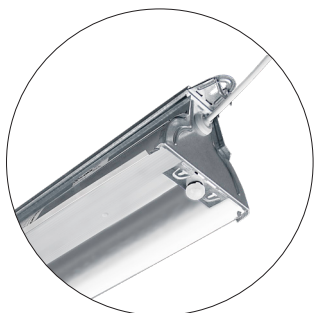
Leuchten mit integriertem Wireless-Sensor



Glamox C51-S

Sporthallen

Große Sporthallen werden oft als Mehrzweckhallen genutzt. Um Aktivitäten wie Messen, gesellschaftliche Veranstaltungen oder Konzerte unterzubringen, ist die Flexibilität die Glamox Wireless bietet die perfekte Wahl.



Glamox GIR

Einsatzbereiche für Leuchten mit Schutzart < IP55

Für den Einsatz in der Logistik, Produktion oder ähnlichen Bereichen. Glamox Wireless wird den Energieverbrauch halbieren und die Lebensdauer der gesamten Beleuchtungsanlage verdoppeln.



Glamox MIR

Einsatzbereiche für Leuchten mit Schutzart > IP55

Parkhäuser und Industrieanlagen sind oft rund um die Uhr in Betrieb. Durch den Einsatz von Glamox Wireless wird die Lebensdauer der Leuchten mehr als verdoppelt, ohne dass die Installation neu verkabelt werden muss.

Anschluss verschiedener externer Sensorboxen

Für Hochregallager

Die Verkabelung von Leuchten in Industrieanlagen oder Lagerhallen mit hohen Decken sind meist sehr aufwändig. Mit Glamox Wireless erhalten Sie die gleiche Flexibilität bei der Lichtsteuerung, ohne Zeit und Geld für eine Verkabelung aufzuwenden.



Glamox A90

Eine dekorative und robuste Leuchte mit einem Design, das sowohl den Anforderungen an eine Industrieluchte als auch den Ansprüchen von Architekten und Lichtplanern an Ästhetik und Funktionalität gerecht wird. Geeignet für Montagehöhen bis zu 12 Metern.



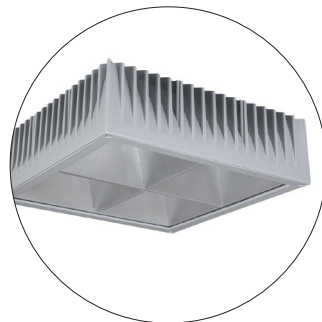
Glamox i95-P

Eine robuste IP65-Leuchte mit präziser Lichtverteilung. Das Modell steht als Pendel-/Anbau-Variante zur Verfügung und ist für Anwendungen wie Produktionsstätten, Lagerhallen, Eingangsbereiche und Atrien mit Montagehöhen bis zu 12 Metern geeignet.



Glamox i90-P

Eine robuste und leistungsstarke IP65 LED-Leuchte für anspruchsvolle industrielle Anwendungen. Das Modell kann als Pendel-/Anbauleuchte montiert werden und ist für Produktionsstätten, Lagerhallen, Verteilerzentren und Hochregallagern mit Deckenhöhen bis zu 25 Metern geeignet. Einsetzbar bei Umgebungstemperaturen von -40°C bis 60°C.



Glamox i80

Eine ganze Produktfamilie von IP66-Industrie-LED-Leuchten für die Installation als Pendel-/Anbauleuchte oder mit einem Einbaurahmen als Einbauleuchte verwendbar. Einsetzbar bei Umgebungstemperaturen von 50°C bis -40°C.

Externe Wireless Sensorbox

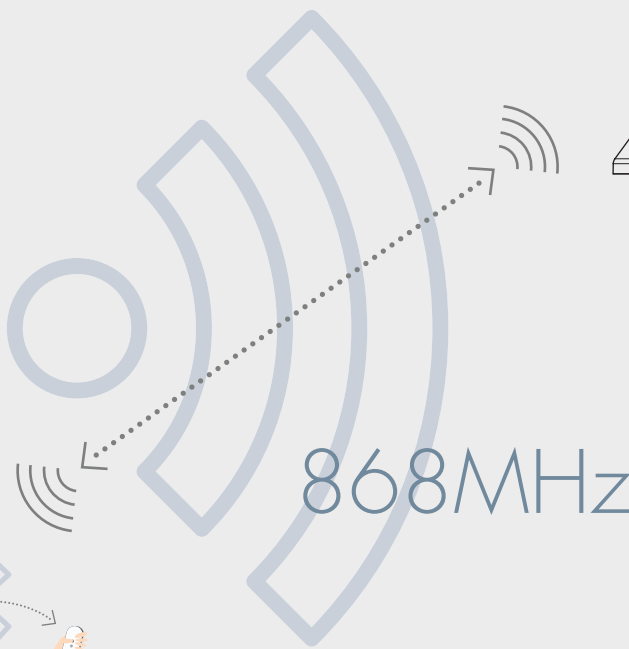
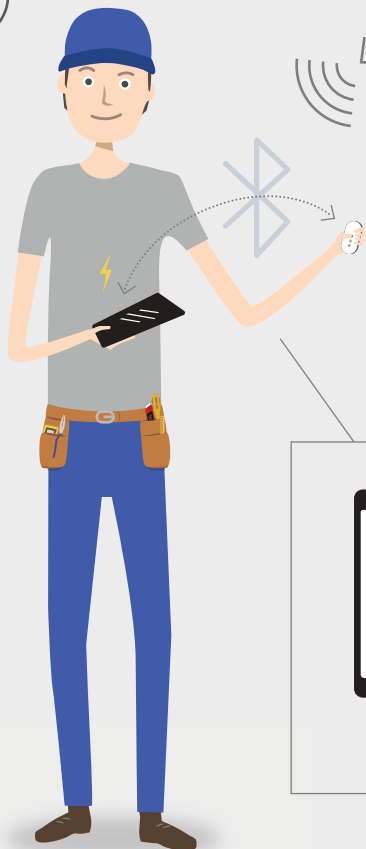


Die externe Sensorbox kann an alle DALI-Leuchten, z.B. bei einem Einsatz in der Industrie, angeschlossen werden. Sie kann zudem als Durchgangsverdrahtung verwendet werden. Die meisten unserer Industrie-Hochregalleuchten sind serienmäßig mit einer 2 Meter langen Zuleitung ausgestattet.

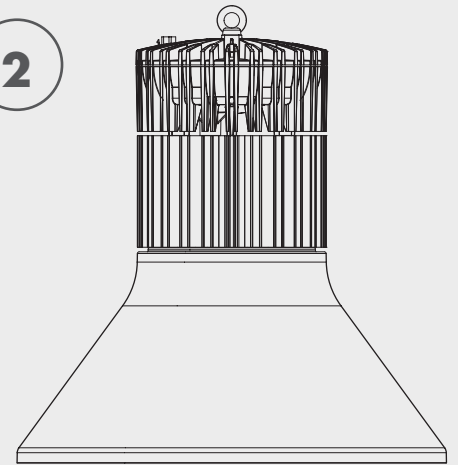
Unkompliziert einzurichten

Mit Hilfe eines Tablets* können Sie während der gesamten Inbetriebnahme im jeweiligen Raum anwesend sein. Über eine Bluetooth Inbetriebnahme-Schnittstelle, die als Gateway fungiert, wird das Signal von Bluetooth auf eine Frequenz von 868 MHz übermittelt. Auf dieser Frequenz arbeitet das Glamox Wireless-System.

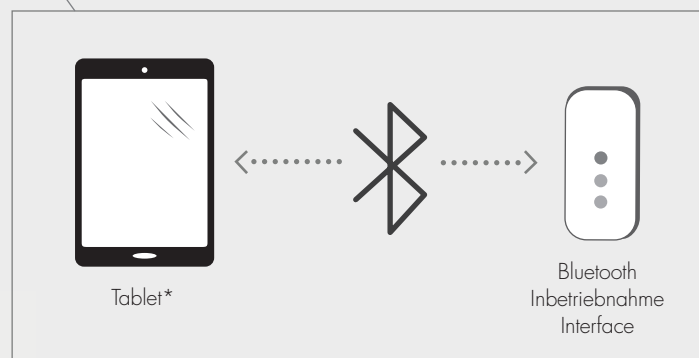
1



2



Finden Sie die Leuchten
Klicken Sie auf "Finden" und das System visualisiert die 5 nächstgelegenen Leuchten, basierend auf der Signalstärke.



Installationsprogramm

Die Bluetooth Inbetriebnahme-Schnittstelle wird automatisch über das Bluetooth-Modul des Tablets identifiziert. Öffnen Sie anschließend die Glamox Wireless-Software und starten Sie die Inbetriebnahme.

5

Parameter einstellen

Abschließend können Sie die Parameter entsprechend der gewünschten Funktionalität einstellen, z.B.: Zeitverzögerungen, Funktionen bei Anwesenheit oder Abwesenheit, Tageslichtregelung oder sogar manuelle Steuerungsbefehle parametrieren.

3

Drag & Drop

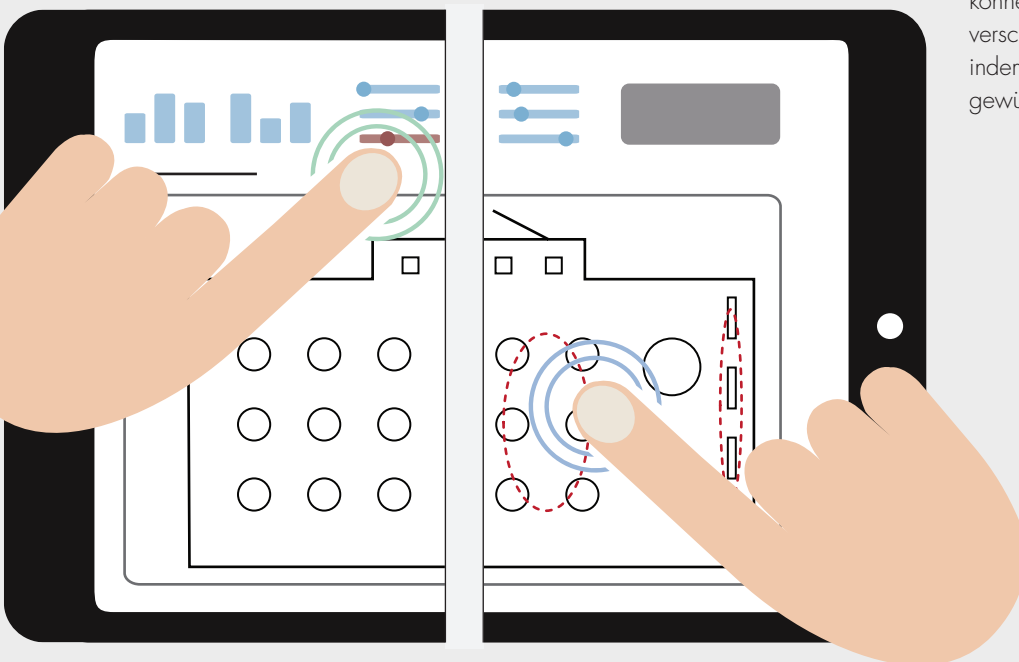
In einem bereits geladenen Grundriss im Bitmap-Format können jetzt die 5 nächstgelegenen Leuchten identifiziert werden und einfach per Drag & Drop an der richtigen Stelle im Grundriss platziert werden.



4

Gruppen erstellen

Nachdem Sie alle Leuchten in einem Raum identifiziert und platziert haben, können Sie diese ganz einfach in verschiedene Gruppen unterteilen, indem Sie lediglich einen Kreis um die gewünschten Leuchten ziehen.



6

Fertig

Nun können Sie Ihr Glamox Wireless-System in Betrieb nehmen.



Die Glamox-Gruppe

Der norwegische Industriekonzern Glamox entwickelt, produziert und vertreibt professionelle Beleuchtungslösungen für den globalen Markt. Glamox bietet eine komplette Produktpalette für den Einsatz in gewerblichen und industriellen Bauten, Bürogebäuden, sowie Bildungs- und Gesundheitseinrichtungen an.

Qualitätsmarken und -lösungen

Die Glamox-Gruppe hat eine Reihe von Marken für Beleuchtung wie Glamox, Aqua Signal, Luxo, Norselight und LINKSrechts. Glamox bietet seinen Kunden kompetente Beratung und professionelle Lösungen für ihr Lichtdesign. Unsere Produkte werden mit modernsten elektronischen Komponenten und LED-Modulen bestückt und für höchstmögliche Energieeffizienz und Wirtschaftlichkeit, sowie eine sehr einfache Montage, entwickelt.

Technologie und Know-how

Die Leuchten und Lösungen von Glamox werden in unseren eigenen Forschungs- und Testeinrichtungen von unseren Ingenieuren entwickelt, geprüft und in Übereinstimmung mit allen relevanten Qualitäts- und Umweltstandards hergestellt und zertifiziert. Dabei nutzen wir modernste Technologien, sowie das Know-how und die Erfahrungen von vielen Generationen.